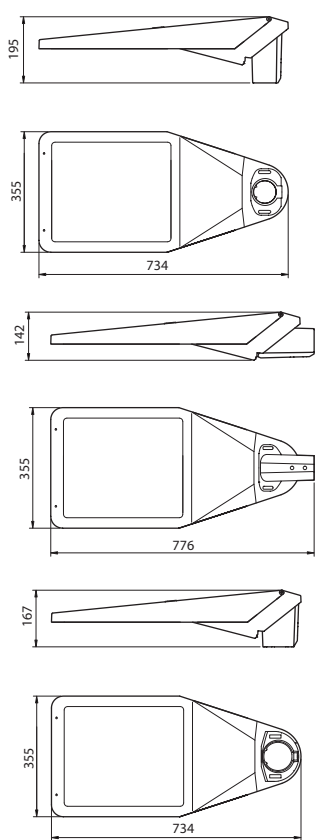
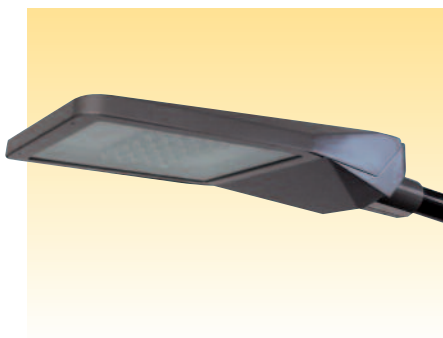


Brisa Plus



Dimensions en mm

Caractéristiques du produit

- Corps en aluminium couleur RAL 9007 (gris)
- Vasque claire en verre securit
- Plusieurs distributions lumineuses
- Driver Philips Xitanium LED
- Montage en top sur mât Ø 60 mm (76 mm sur demande)
- Emmanchement arrière Ø 60/48mm
- Tension nominale : 230-240 V - 50 Hz
- Scx : 0,04 m², 0,06 m²
- Poids : environ 10 kg (selon les modèles).

Flux lumineux

- Température de couleur 4000 K
- IRC > 70
- de 5670 lm à 14800 lm
- De 43 W à 110 W

Durée de vie

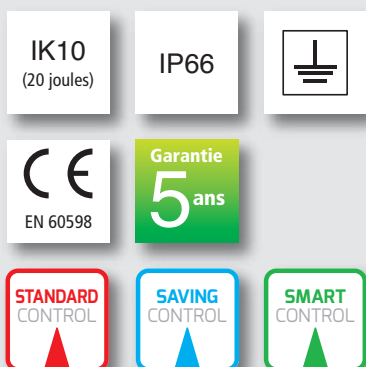
- 100 000 heures (25 °C) L80/F10
- Garantie 5 ans*

Domaine d'utilisation

- Route, parking, rond-point

Options

- Classe II
- Température de couleur 3000 K
- Dali, Dynadimmer 1-10 V (intégré dans le driver)
- Autre couleur suivant palette RAL (Page 38).



*à partir de la date de facture.

Cette garantie ne comprend pas le montage et le démontage sur site